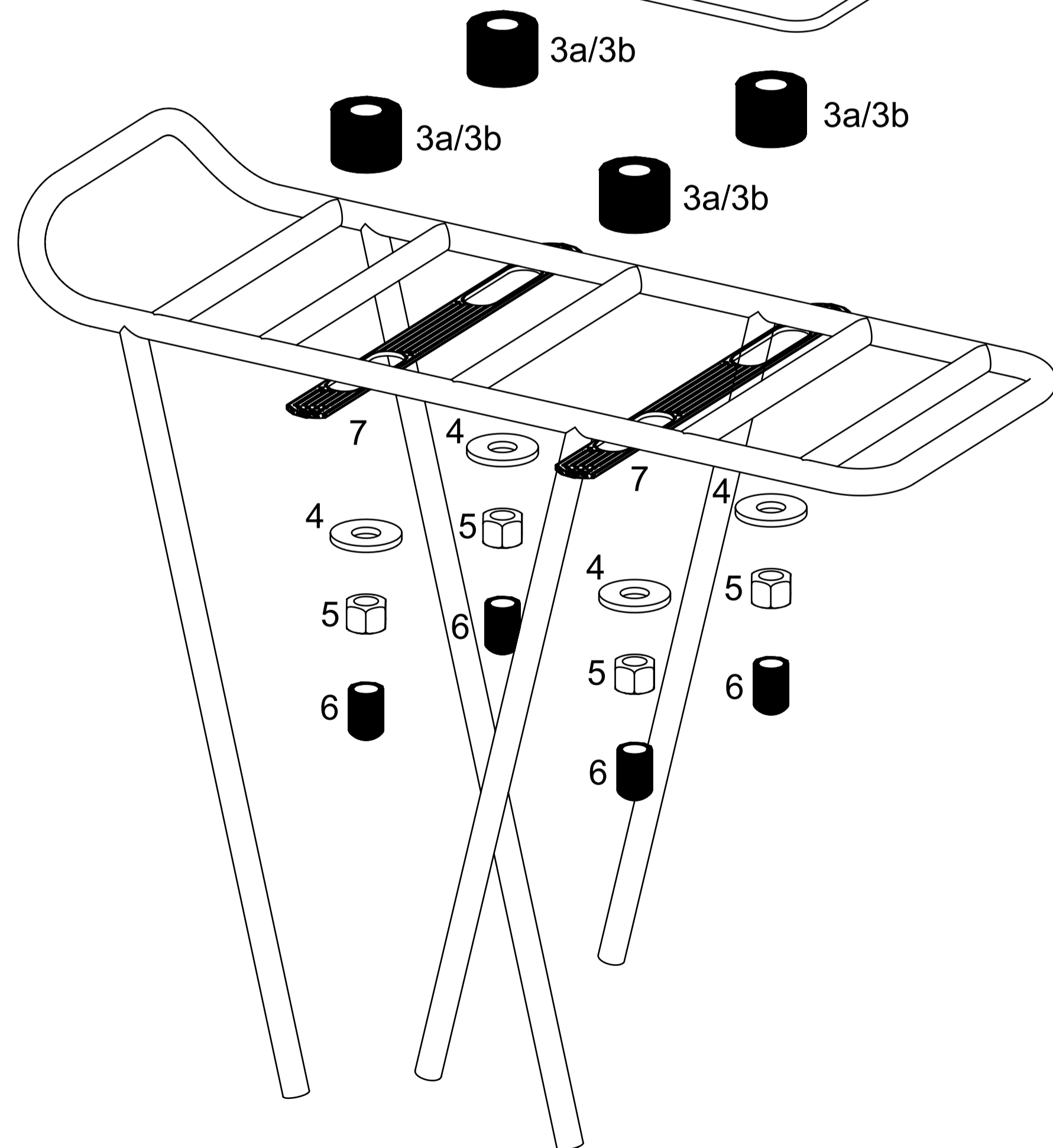
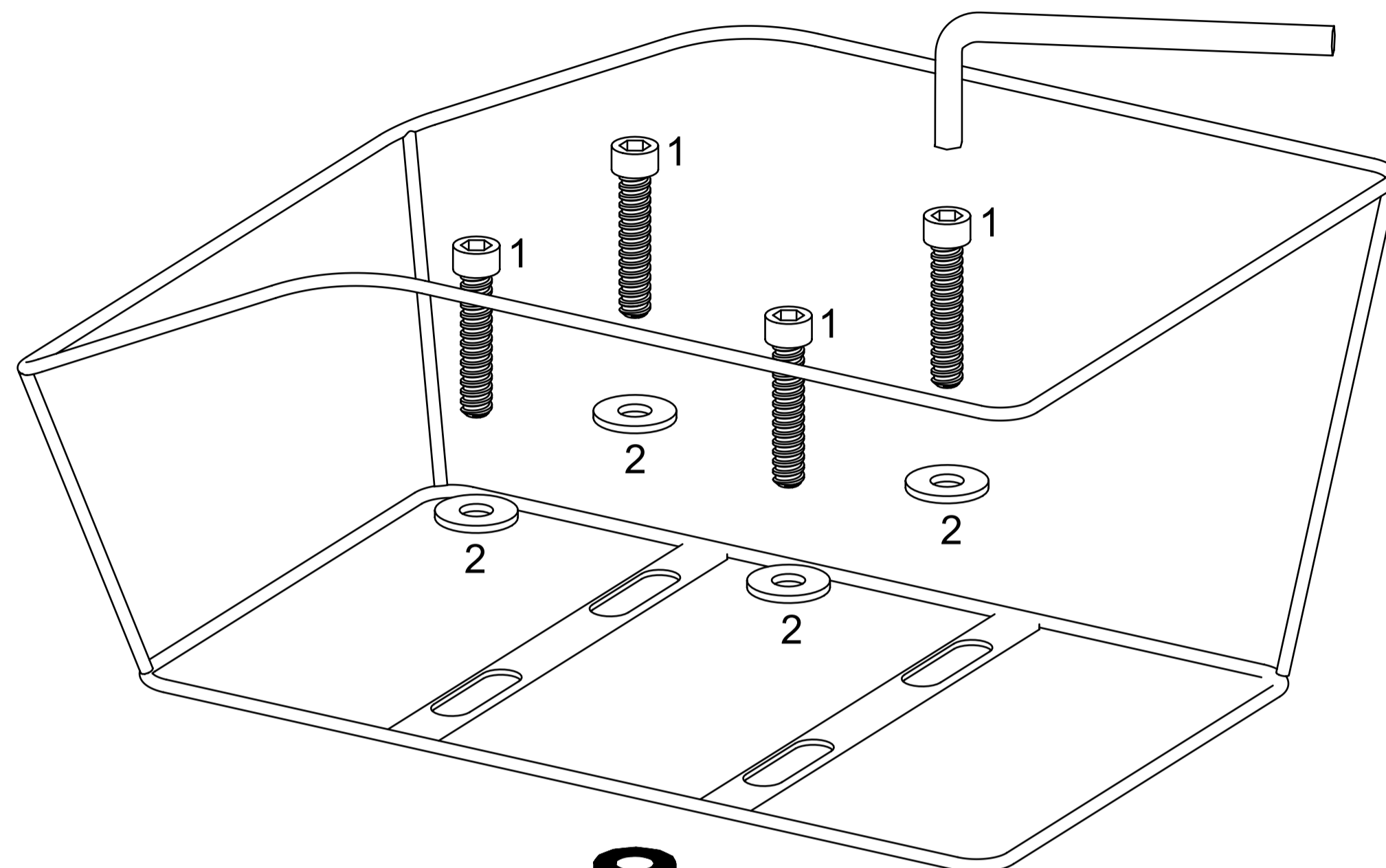


Montage:



①



4x M6 30 mm

②



4x Ø 15.5 mm

③a



4x Ø 15.5 mm H: 12 mm

Abstandhalter je nach Höhe des Gepäckträgers auswählen.

③b



4x Ø 15.5 mm H: 8 mm

④



4x Ø 15.5 mm

⑤



4x M6

⑥



4x

⑦



2x 220mm